

Nářezový stroj šnekový, nůž 300 mm hladký

Model	Sap kód	00001186
GMS 300	Skupina artiklů	Nářezové stroje



- Typ nože: hladký
- Průměr nože [mm]: 300
- Tloušťka řezu [mm]: 0 - 14
- Užitečný řez [mm]: 265 x210
- Typ převodu: Šnekový
- Materiál: Hliník
- Ochranný kryt: průhledné plexisklo
- Bezpečnostní prvky: motor s ventilátorem a pojistkou proti přehřátí
kryt ostří z nerezové oceli
transparentní ochrana prstů
- Vhodný uživatel: vhodné pro velké provozovny
- Uložení stolu: Šikmé
- Tlačítko on/off: Ano
- Omezení pro kontinuální práci: doba chodu bez omezení

Sap kód	00001186	Napájení	230 V / 1N - 50 Hz
Šířka netto [mm]	580	Typ nože	hladký
Hloubka netto [mm]	480	Průměr nože [mm]	300
Výška netto [mm]	515	Tloušťka řezu [mm]	0 - 14
Hmotnost netto [kg]	20.80	Užitečný řez [mm]	265 x210
Příkon elektrický [kW]	0.320		

Technický list

Technický výkres



Nářezový stroj šnekový, nůž 300 mm hladký

Model

Sap kód

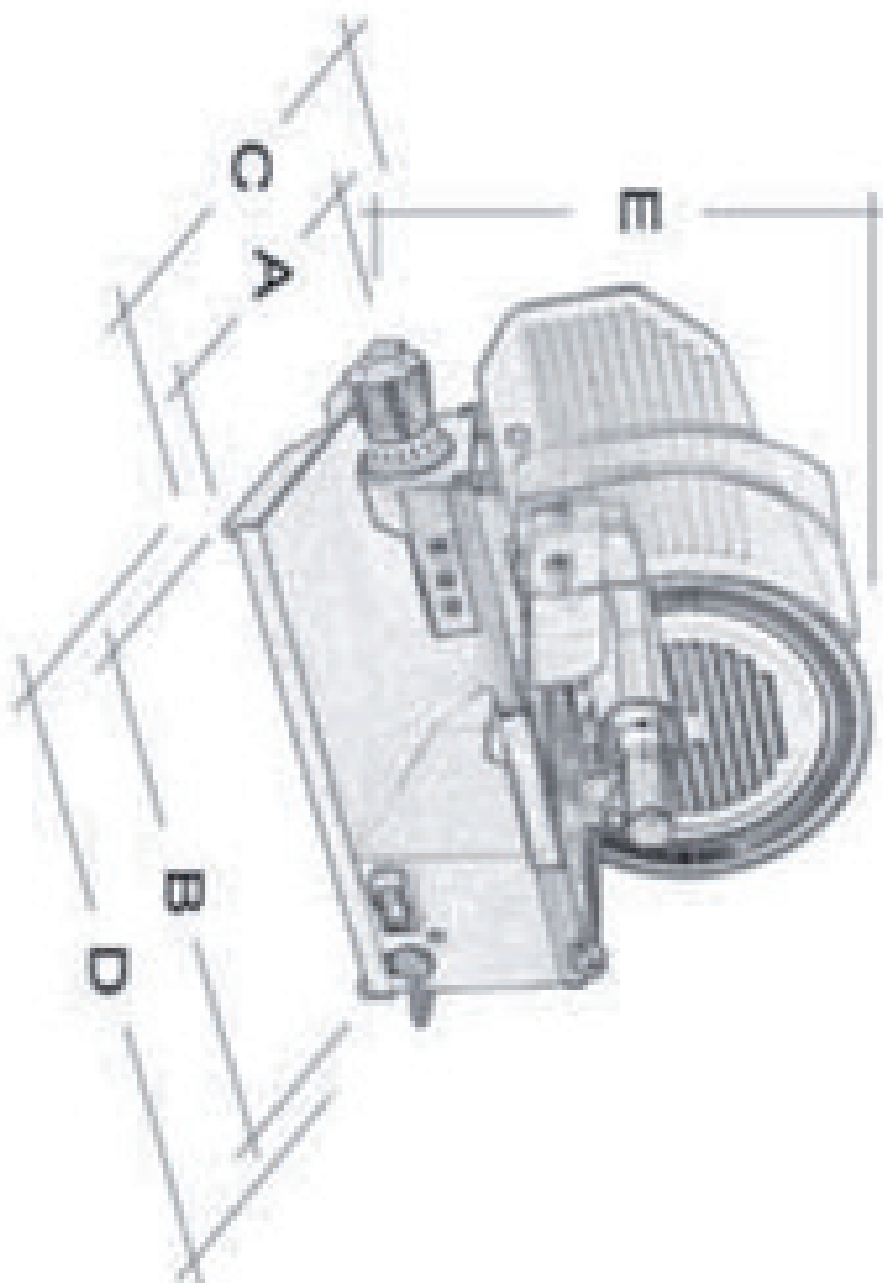
00001186

GMS 300

Skupina artiklů

Nářezové stroje

Model	A	B	C	D	E
GMS 220	275	375	380	445	370
GMS 250	275	430	425	525	380
GMS 275 XL	350	490	480	510	400
GMS 300	350	490	480	580	515





Nářezový stroj šnekový, nůž 300 mm hladký

Model	Sap kód	00001186
GMS 300	Skupina artiklů	Nářezové stroje

1

Tělo z hliníkové slitiny

robustnost
čistota

- dlouhá životnost
- velmi snadná údržba

2

Šnekový převod

dlouhá životnost

- díky šnekovému převodu a silnějšímu motoru lze používat de facto nepřetržitě

3

Antiadhezní úprava nože včetně drážek proti přilnavosti

menší přilnavost krájené potravin k noži

- díky úpravě nože je možné krájet i měkčí potraviny, což šetří náklady i čas

4

Ventilátorem chlazený motor s pojistkou proti přehřátí

větší kapacita zpracované potravin
dlouhá životnost

- díky chlazení může déle pracovat
- díky chlazení menší nebezpečí přehřátí a poškození motoru

5

Ochrana prstů

vysoká bezpečnost provozu

- díky krytu prstů minimalizuje riziko vzniku pracovních úrazů a vícenákladů

6

Velký průměr nože

variabilita

- díky velkému průměru nože je možné zpracovat i velké kusy potravin

7

Brusné zařízení v ceně

zaručená ostrost nože
rychlá údržba

- nevznikají dodatečné náklady na externí broušení
- snadná údržba
- okamžité řešení
- úspora času



Nářezový stroj šnekový, nůž 300 mm hladký

Model	Sap kód	00001186
GMS 300	Skupina artiklů	Nářezové stroje

1. Sap kód:

00001186

2. Šířka netto [mm]:

580

3. Hloubka netto [mm]:

480

4. Výška netto [mm]:

515

5. Hmotnost netto [kg]:

20.80

6. Šířka brutto [mm]:

610

7. Hloubka brutto [mm]:

530

8. Výška brutto [mm]:

560

9. Hmotnost brutto [kg]:

23.40

10. Typ spotřebiče:

Elektrické zařízení

11. Materiál:

Hliník

12. Příkon elektrický [kW]:

0.320

13. Napájení:

230 V / 1N - 50 Hz

14. Typ ovládní:

Mechanické

15. Ochranný kryt:

průhledné plexisklo

16. Bezpečnostní prvky:motor s ventilátorem a pojistkou proti přehřátí
kryt ostří z nerezové oceli
transparentní ochrana prstů**17. Vhodný uživatel:**

vhodné pro velké provozovny

18. Ochrana motoru:

ventilátor a pojistka proti přehřátí

19. Start /stop:

Ano

20. Typ převodu:

Šnekový

21. Typ nože:

hladký

22. Průměr nože [mm]:

300

23. Užitečný řez [mm]:

265 x210

24. Tlačítko on/off:

Ano

25. Omezení pro kontinuální práci:

doba chodu bez omezení

26. Odnímatelný pohyblivý stůl:

Ano

Technický list

Technické parametry



Nářezový stroj šnekový, nůž 300 mm hladký

Model	Sap kód	00001186
GMS 300	Skupina artiklů	Nářezové stroje

27. Anti-adhezní úprava nože:

Ano

31. Tvrdost nože:

58-59 HRC

28. Uložení stolu:

Šikmé

32. Tloušťka řezu [mm]:

0 - 14

29. Materiál krytu ostří:

Nerez

33. Průřez vodičů CU [mm²]:

0,5

- Výkon (kW): 2,4-3,3 (230 V)

30. Brusné zařízení:

Přídavné v ceně